

ООО "Ленклиматопт"

ПРОЕКТ

кондиционирования квартиры
расположенной по адресу:

г. Санкт-Петербург, ул. Белоостровская, д.7, стр.1, кв.127

ш.10-11/2023-К

Заказчик: Малмыгин В.Е.

Утверждаю:

Согласовано

Взам. инв. №

Главный инженер проекта

Подп. и дата

Разработал

Лезнов В.В.

Инд. № подл.

Санкт-Петербург 2023 г.

Содержание

Лист	Наименование	Примечание
1	Содержание	
2	Ведомость ссылочных документов	
3	Пояснительная записка	
4	План системы кондиционирования	
5	Схема системы кондиционирования	
6	Узел крепления наружного блока к стене	
7	Узел прохода через стену	

Согласовано

Взам. инв. №

Подп. и дата

Инд. № подл.

Заказчик: Малмыгин В.Е.

г. Санкт-Петербург, ул. Белоостровская, д. 7, стр. 1, кв. 127

Изм.	Кол. уч.	Лист	№ док.	Подп.	Дата	Стадия	Лист	Листов	
ГИП									
Разработал		Лезнов			11.23	Кондиционирование	Р	1	7
						Содержание			ООО "Ленклиматопт"

Ведомость ссылочных документов

	Ссылочные материалы	Примечание
4.904-69	Детали крепления санитарно-технических приборов и трубопроводов	
7.903.9-2	Тепловая изоляция трубопроводов	
СЗКЧ-1-95	Приборы для измерения и регулирования температуры	
СП7.13130.2013	Отопление, вентиляция и кондиционирование воздуха	

Ведомость прилагаемых документов

10-11/2023-К	Спецификация оборудования и материалов	Лист 1

Технические решения, разработанные в проектной документации, соответствуют требованиям действующих норм и правил строительного проектирования, экологическим, санитарно-гигиеническим, противопожарным и防爆 взрывным нормам, действующим на территории Российской Федерации, и не затрагивают конструктивные и другие характеристики его надежности и безопасности и не превышают предельные параметры разрешенного строительства, установленные градостроительным регламентом, в соответствии с п.4 ч.17 ст.51 Градостроительного кодекса Российской Федерации.

ГИП

Согласовано	
Взам. инв. №	
Подп. и дата	
Инд. № подл.	

						Заказчик: Малмыгин В.Е.			
						г.Санкт-Петербург, ул. Белоостровская, д.7, стр.1, кв.127			
Изм.	Кол. уч.	Лист	№ док.	Подп.	Дата	Кондиционирование	Стадия	Лист	Листов
ГИП							Р	2	7
Разработал		Лезнов			11.23				
						Ведомость ссылочных документов	ООО "Ленклиматопт"		

ПОЯСНЕНИЯ:

Проект кондиционирования разработан на основании архитектурно-планировочных решений, согласованных с заказчиком и в соответствии с действующими строительными нормами и правилами: СП7.13130.2013 "Отопление, вентиляция и кондиционирование воздуха".

Описание системы кондиционирования.

Для достижения оптимальных параметров внутреннего воздуха в летний период предусмотрена система кондиционирования.

Мощность системы кондиционирования рассчитана из условия поглощения теплоизбытков помещения (тепловыделения от людей, солнечное излучение).

Система кондиционирования обслуживается двумя внутренними настенным блоками и наружным блоком.

В комплекте с кондиционером прилагается ИК пульт с дистанционным управлением.

Холодоагент – хладагент фреон R32. Забор воздуха из помещения осуществляется через центральную решетку внутр.блока.

В качестве источника кондиционирования выбрана сплит-система Haier 3U55S2SR5FA.

Трасса системы кондиционирования выполнена из медных труб ф6,35–ф9,52.

Отвод конденсата от внутренних блоков выполнен через капиллярную трубку в существующие стояки канализации в ванной через гидрозатвор.

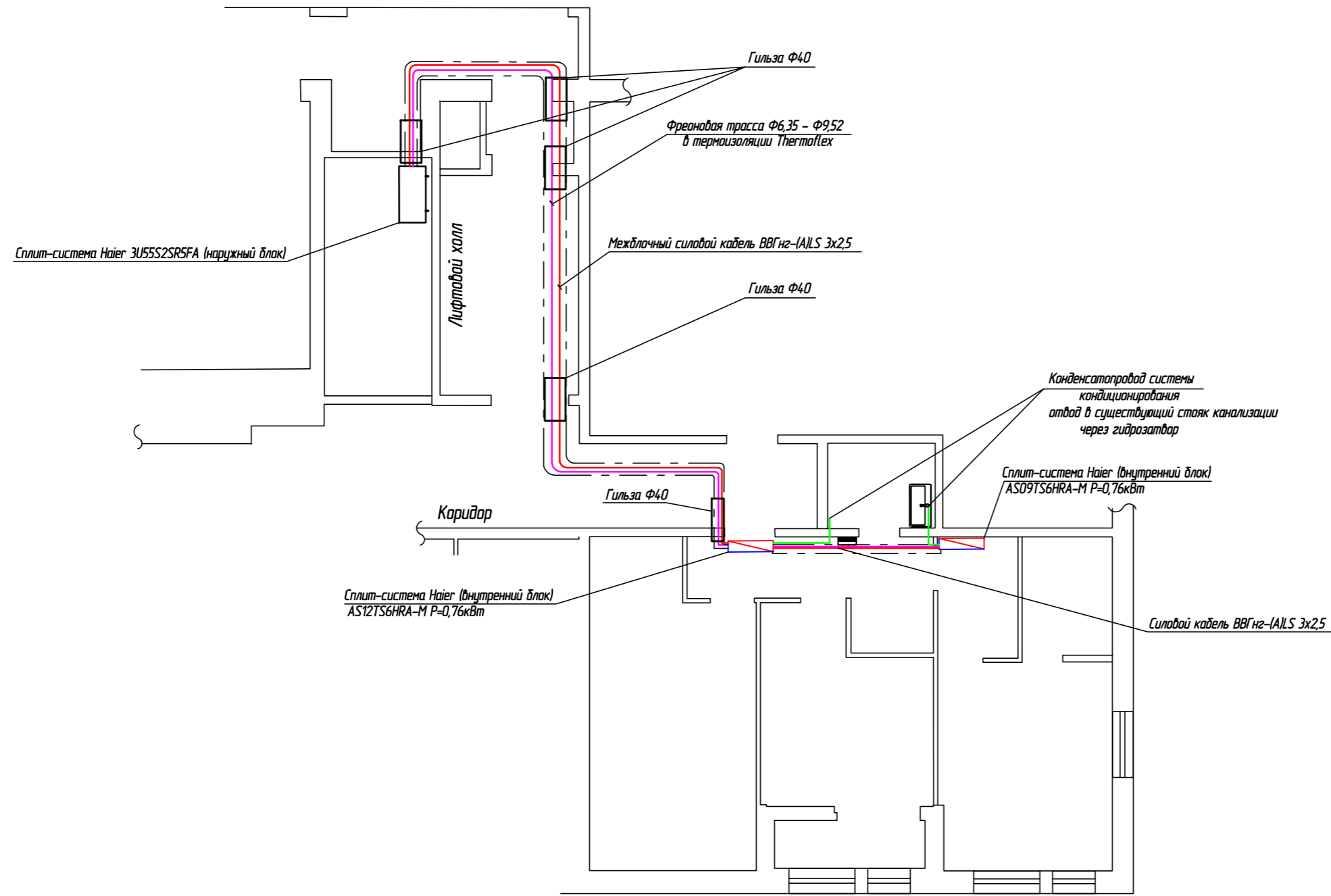
Прокладку капиллярной трубки выполнить с уклоном 0,003м в сторону стояка канализации.

Точное местоположение кондиционера уточнить по месту, с учетом проложенных коммуникаций.

Фреоновые трассы совместно с дренажной проложить в обмоточной теплоизоляции Thermaflex.

Монтаж систем вентиляции и кондиционирования производить согласно СП73.13330.2012 "Внутренние санитарно-технические системы".

Согласовано																	
	Взам. инв. №										Заказчик: Малмыгин В.Е.						
	Подп. и дата										г.Санкт-Петербург, ул. Белоостровская, д.7, стр.1, кв.127						
Инд. № подл.	Изм.	Кол. уч.	Лист	№ док.	Подп.	Дата						Стадия	Лист	Листов			
							ИЗМЕНЕНИЯ								Кондиционирование	Р	3
							Разработал					Пояснительная записка					
Лезнов					11.23												

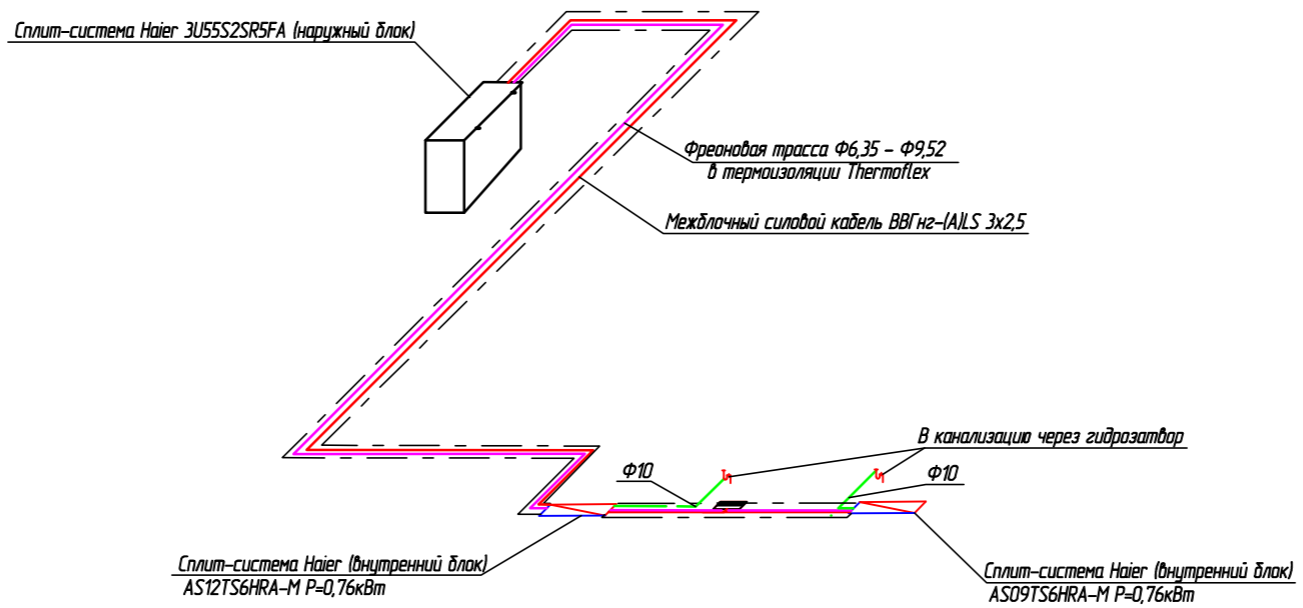


Согласовано	
Взам. инв. №	
Подп. и дата	
Инв. № подл.	

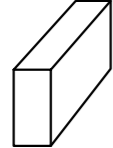




Примечания:
Нумерация и обозначение осей на плане приняты условно.

						Заказчик: Малмыгин В.Е.			
						г.Санкт-Петербург, ул. Белоостровская, д.7, стр.1, кв.127			
Изм.	Кол. уч.	Лист	№ док.	Подп.	Дата	Кондиционирование	Листов	Лист	Листов
ГИП					11.23		Р	4	7
Разработал		Лезнов				План системы кондиционирования	ООО "Ленклиматопл"		

Согласовано					
Взам. инв. №					
Подп. и дата					
Инв. № подл.					

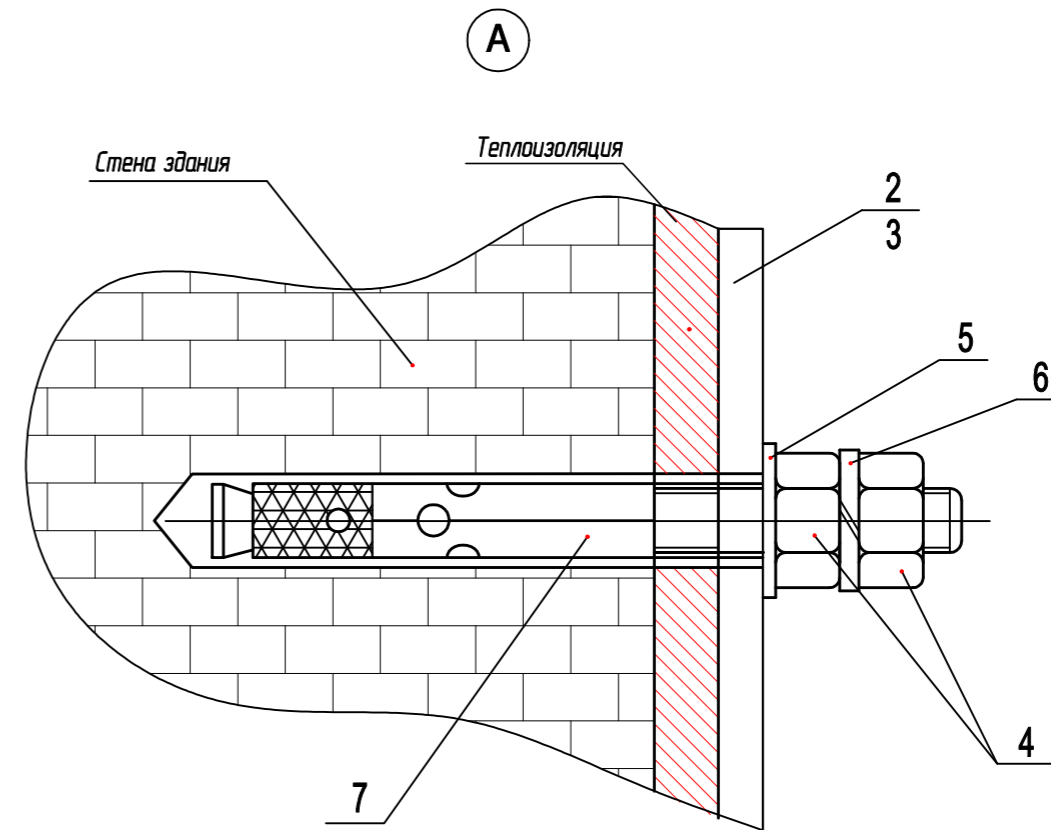
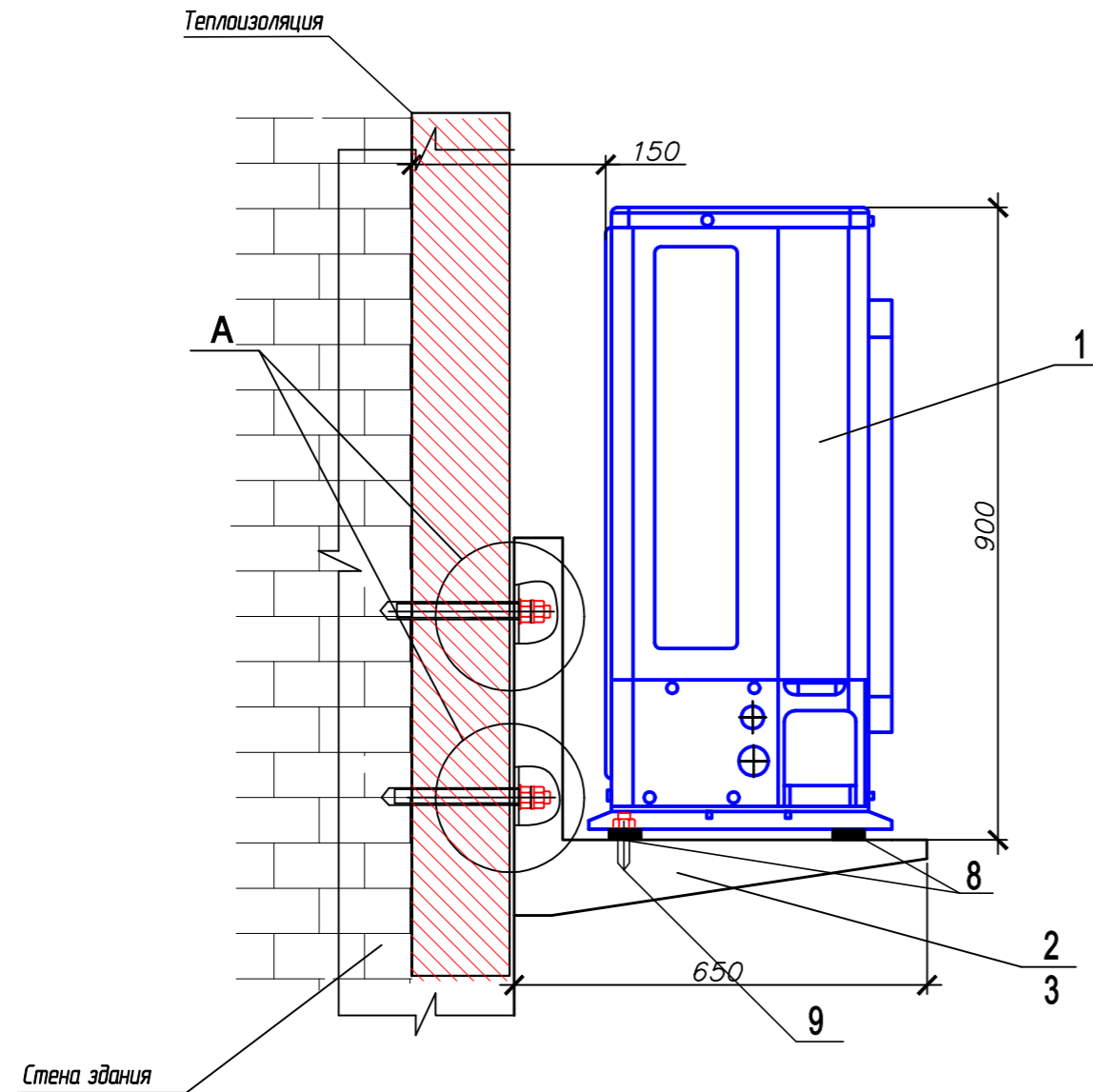


Условные обозначения:

-  — Наружный блок системы кондиционирования
-  — Внутренний блок системы кондиционирования
-  — Конденсатопровод системы кондиционирования
-  — Трасса системы кондиционирования Φ6,35-Φ9,52
-  — Междочный силовой кабель

						Заказчик: Малмыгин В.Е.			
						г.Санкт-Петербург, ул. Белоостровская, д.7, стр.1, кв.127			
Изм.	Кол. уч.	Лист	№ док.	Подп.	Дата	Климатизация	Лист	Листов	
ГИП	Разработал	Лезнов			11.23		Р	5	7
						Схема системы кондиционирования		ООО "Ленклиматопт"	

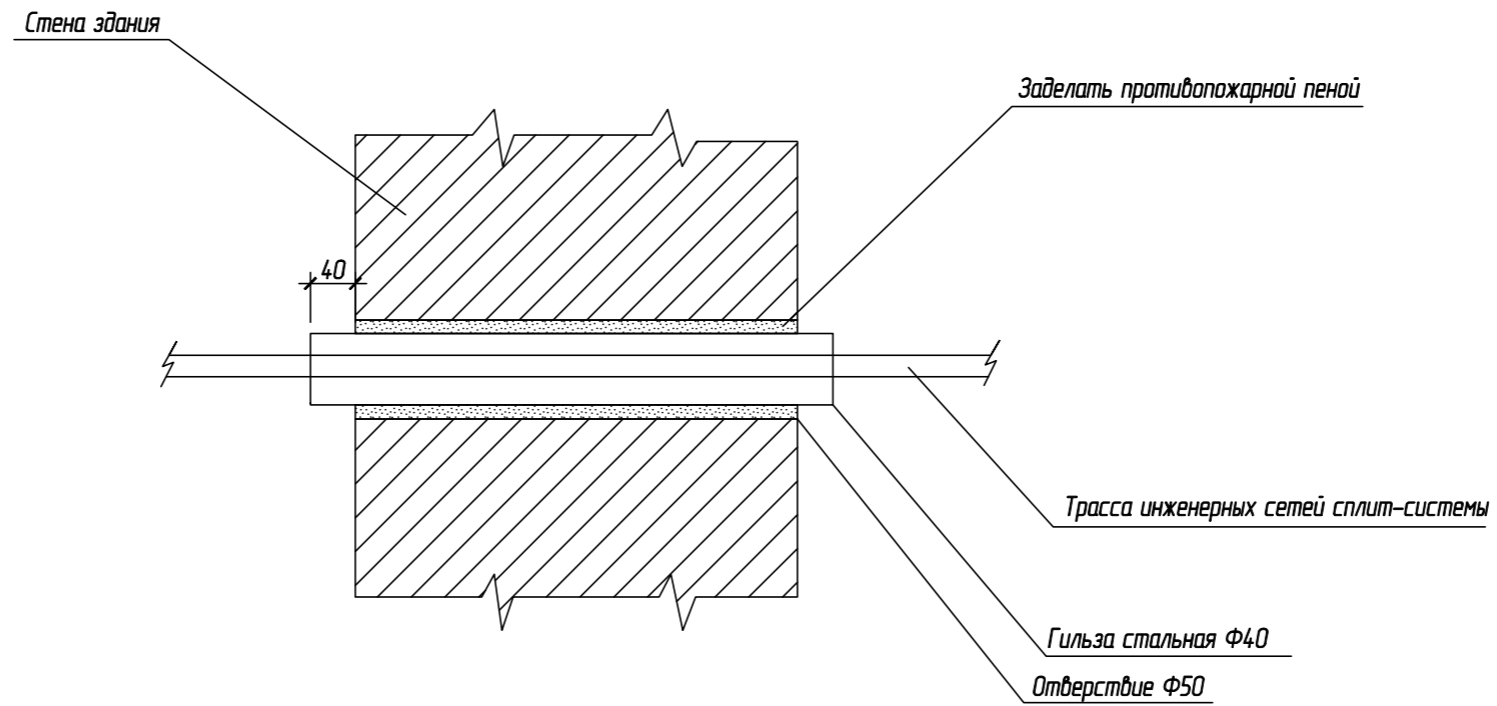
Поз.	Обозначение	Наименование	Кол.	Масса ед. кз.	Примечание
1	3U55S2SR5FA	Сплит-система внешний блок	1	50	
2	Кронштейн МТ12 (правый)	Кронштейн МТ12 (правый)	1	1,5	
3	Кронштейн МТ12 (левый)	Кронштейн МТ12 (левый)	1	1,5	
4	Гайка с покрытием	М10 ГОСТ 5915-70	8	0,01	
5	Шайба плоская с покрытием	М10 ГОСТ 11371-70	4	0,003	
6	Шайба пружинная с покрытием	М10 ГОСТ 11371-70 (зровер)	4	0,003	
7	Анкер клиновидный латунный с гайкой	S-КА М10 L30	4	0,045	
8	Вибровставка резиновая		4		
9	Болт	М8 ГОСТ 11371-70	2	0,03	



Согласовано	
Взам. инв. №	
Подп. и дата	
Инв. № подл.	

Примечание: 1) Металлическая площадка для наружного блока кондиционера должна выдерживать вес блока P=50,0кз

Заказчик: Малмыгин В.Е.					
г.Санкт-Петербург, ул. Белоостровская, д.7, стр.1, кв.127					
Изм.	Кол. уч.	Лист	№ док.	Подп.	Дата
ГИП					
Разработал		Лезнов			11.23
Узел крепления наружного блока к стене				Листов	Лист
				Р	6
				ООО "Ленклиматопт"	



Согласовано			
Взам. инв. №			
Подп. и дата			
Инв. № подл.			

Примечание: 1) Герметизацию отверстия выполнить из огнестойкой противопожарной пены

						Заказчик: Малмыгин В.Е.		
						г.Санкт-Петербург, ул. Белоостровская, д.7, стр.1, кв.127		
Изм.	Кол. уч.	Лист	№ док.	Подп.	Дата	Кондиционирование	Листов	Листов
ГИП					11.23		Р	7
						Узел прохода через стену	ООО "Ленклиматопт"	

Позиция	Наименование и техническая характеристика	Тип, марка, обозначение документа опросного листа	Код оборудования, изделия, материала	Завод изготовитель	Единица измерения	Количество	Массы единицы, кг	Примечание
	Кондиционирование							
1	Сплит-система (с 2 внутренними блоками и наружным блоком в комплекте)	3U55S2SR5FA, AS12TS6HRA-M, AS09TS6HRA-M		Haier	шт	1	8+8+50	
2	Дренажная труба Ф20 из жестких гладких труб ПВХ			ДКС	м	-		
3	Термоизоляция обмоточная			Thermoflex	м	25,0		
4	Фреоновый медный трубопровод Ф6,35				м	25,0		
5	Фреоновый медный трубопровод Ф9,52				м	25,0		
6	Сифон дренажа для кондиционера				шт	1		
7	Капиллярная трубка 10мм				м	10,0		
8	Гидроизоляционный материал	Аквидур ТС-Н		НПО "Стрим"	шт	1		
9	Силовой кабель, сечением 3х2,5	ВВГнг-А/LS		ГОСТ	м	30,0		
10	Гильза стальная ВГП Ф40х3,5мм L=400мм				шт	5		
11	Пена онестойкая противопожарная, 750мл	PENOSIL NEWGUN			шт	2		

Согласовано	
Взам. инв. №	
Подп. и дата	
Инв. № подл.	

						Заказчик: Малмыгин В.Е.			
						г.Санкт-Петербург, ул. Белоостровская, д.7, стр.1, кв.127			
Изм.	Кол. уч.	Лист	№ док.	Подп.	Дата	Кондиционирование	Стадия	Лист	Листов
ГИП					11.23		Р	1	1
Разработал		Лезнов					ООО "Ленклиматопт"		
						Спецификация оборудования, изделий и материалов			